

Istruzioni per installazione,
uso e manutenzione

FRIGGITRICI ELETTRICHE

IF1E4 · IF4E

IF2E6 · IF6E





CARATTERISTICHE

Fornito da:

Data:

Servizio Clienti:



FAX

e-mail



INDICE

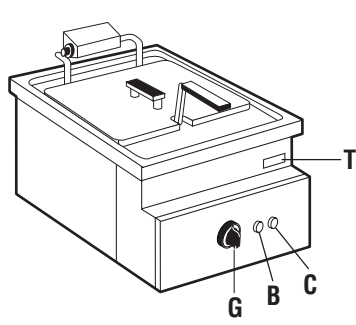
1 Rappresentazione schematica	4
2 Caratteristiche degli apparecchi	5
3 Dati tecnici	5
4 Istruzioni per la messa in opera	6
4.1 Norme di sicurezza	6
4.2 Struttura, armatura e dispositivi di sicurezza degli apparecchi	6
4.3 Montaggio	6
4.3.1 Sede di installazione	6
4.3.2 Direttive di legge, regolamentazioni e norme tecniche	6
4.3.3 Installazione	6
4.3.4 Allacciamento elettrico	6
4.3.5 Equipotenziale	6
4.4 Preparazione all'installazione	6
5 Predisposizione per il funzionamento	7
5.1 Preparazione e messa in funzione	7
5.1.1 Messa in funzione	7
5.1.2 Addestramento del gestore	7
5.2 Manutenzione	7
5.3 Accensione	11
5.3.1 Svuotamento della vasca	11
5.4 Pulizia e cura	11
6 Istruzioni per l'uso	12
6.1 Norme di sicurezza per l'utilizzo, la pulizia e la riparazione	12
6.2 Messa fuori servizio in caso di guasto	12
6.2.1 Comportamento in caso di guasto e misure in caso di prolungata interruzione dell'uso	12
6.3 Cura dell'apparecchio e intervalli di manutenzione	12
6.4 Raccomandazioni per il trattamento di cucine industriali in "acciaio inossidabile"	12
6.4.1 Informazioni utili sull'acciaio inossidabile	12
6.4.2 Avvertenze e consigli per la manutenzione delle apparecchiature in "acciaio inossidabile"	13
6.4.3 Direttiva RAEE	13
7 Appendice: Schemi elettrici	14-15



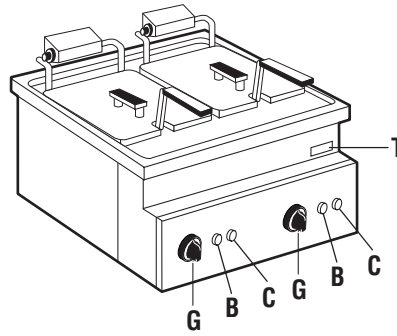


1 - RAPPRESENTAZIONE SCHEMATICA

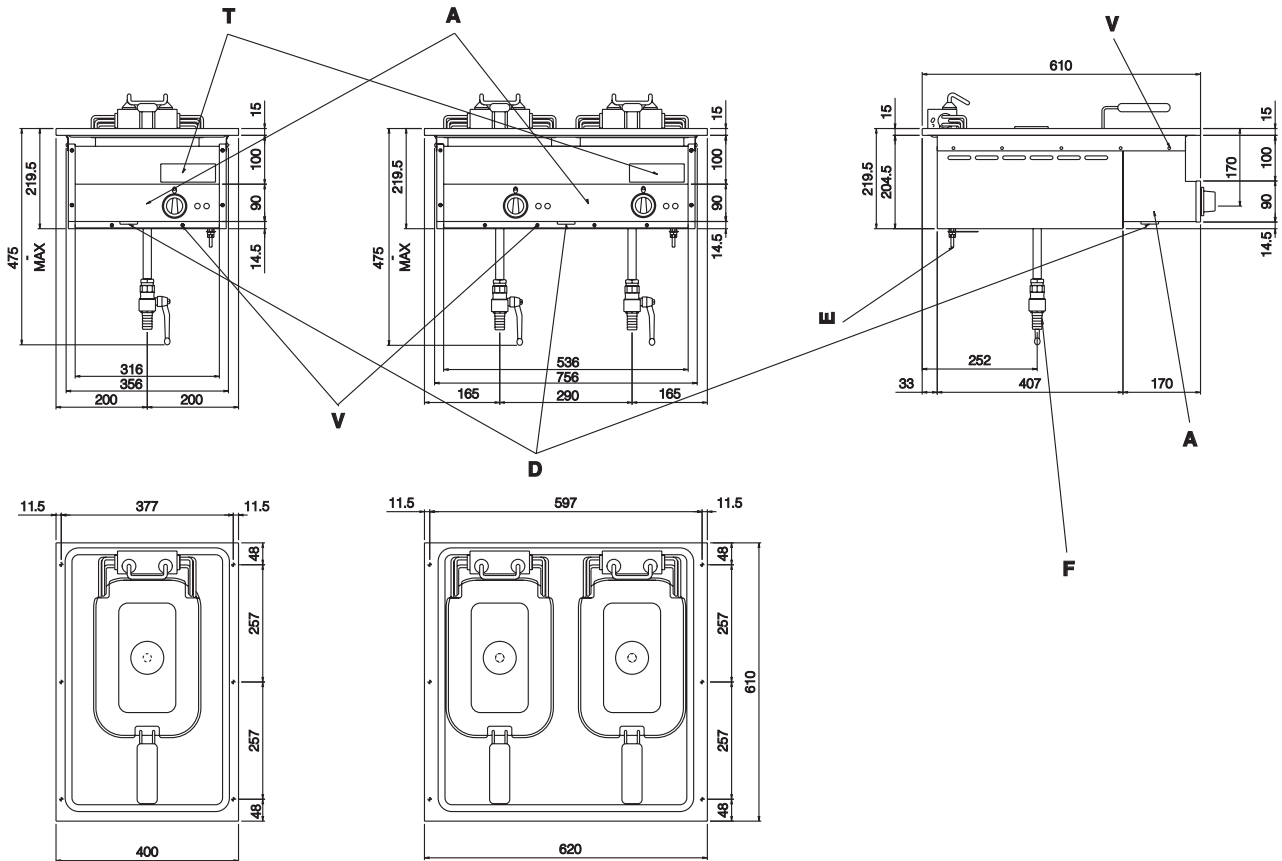
Fig. 1



**IF1E4
IF4E**



**IF2E6
IF6E**



**IF1E4
IF4E**

**IF2E6
IF6E**

- A** Morsettiera arrivo linea
- B** Lampada spia verde (tensione)
- C** Lampada spia giallo (resistenza)
- D** Ingresso cavo alimentazione
- E** Equipotenziale
- F** Scarico olio
- G** Manopola
- T** Targhetta dati tecnici
- V** Vite



2 - CARATTERISTICHE DEGLI APPARECCHI

Questi apparecchi sono destinati all'uso professionale.
L'installazione, la riparazione e l'utilizzo devono essere eseguite da personale specializzato.

La targhetta caratteristiche (T) si trova sull'apparecchio e contiene tutti i dati necessari all'allacciamento.

	CAT/KAT	GAS/GAZ	G30	G31	G20	G25						
	I12H3B/P	P mbar	30	30	20	-	SE <input type="checkbox"/>	FI <input type="checkbox"/>	DK <input type="checkbox"/>	CZ <input type="checkbox"/>	SK <input type="checkbox"/>	SI <input type="checkbox"/>
	I12H3+	P mbar	30	37	20	-	IT <input type="checkbox"/>	CH <input type="checkbox"/>	PT <input type="checkbox"/>			
	I12L3B/P	P mbar	28	37	20	-	ES <input type="checkbox"/>	IE <input type="checkbox"/>	GB <input type="checkbox"/>	GR <input type="checkbox"/>		
	I12L3B+	P mbar	30	30	-	-	NL <input type="checkbox"/>					
	I12ELL3B/P	P mbar	50	50	20	20	DE <input type="checkbox"/>					
TIPO/TYPE	I12E+3+	P mbar	28	37	20	25	FR <input type="checkbox"/>	BE <input type="checkbox"/>				
MOD.	I12H3B/P	P mbar	50	50	20	-	AT <input type="checkbox"/>	CH <input type="checkbox"/>				
ART.	I12E	P mbar	-	-	20	-	LU <input type="checkbox"/>					
CE N.	I12H3B/P	P mbar	30	30	-	-	EE <input type="checkbox"/>	LV <input type="checkbox"/>	LT <input type="checkbox"/>			
N.	I12H3+	P mbar	28	37	20	-	EE <input type="checkbox"/>	LV <input type="checkbox"/>	LT <input type="checkbox"/>			
Σ Qn kW	I12B/P	P mbar	30	30	-	-	NO <input type="checkbox"/>	MT <input type="checkbox"/>	CY <input type="checkbox"/>	IS <input type="checkbox"/>	HU <input type="checkbox"/>	
MOD.	I13+	P mbar	28	37	-	-	CY <input type="checkbox"/>					
Predisposto a gas - Gas preset - Prevu pour gaz: Eingestellt für Gas - Preparado para gas - Geschickt voor:												
V AC	kW		Hz		MADE IN ITALY							
L'APPARECCHIO DEVE ESSERE ALLACCIATO CONFORMEMENTE ALLE LEGGI IN VIGORE E INSTALLATO IN UN LOCALE BEN AERATO. LEGGERE I MANUALI DI ISTRUZIONI PRIMA DELL'INSTALLAZIONE E DELL'UTILIZZAZIONE DELL'APPARECCHIO. L'APPARECCHIO DEVE ESSERE INSTALLATO DA PERSONALE QUALIFICATO.												

3 - DATI TECNICI

Modello	Dimensioni in mm. (LxPxH)	Tensione nominale	Potenza	Sez. Cavo allacciamento
IF1E4 - IF4E	400 x 610 x 220	400 V 3N o 230 V 3	7.5 kW	5 x 1.5 mm ² o 4 x 2.5 mm ²
IF2E6 - IF6E	600 x 610 x 220	400 V 3N o 230 V 3	15.0 kW	5 x 2.5 mm ² o 4 x 6 mm ²



4 - ISTRUZIONI PER LA MESSA IN OPERA

4.1 Norme di sicurezza

- Installazione, adattamenti e manutenzione dell'apparecchiatura devono essere effettuati da installatori qualificati e autorizzati, in conformità alle normative di sicurezza in vigore. Il costruttore declina ogni responsabilità qualora tale obbligo non venga rispettato.
- Dal punto di vista costruttivo è necessario prevedere un dispositivo di separazione onnipolare con un'apertura del contatto di minimo 3 mm; ad es. un interruttore di sicurezza che consenta di scollegare l'apparecchiatura dalla rete elettrica durante interventi di riparazione od installazione. Inoltre deve essere installato un interruttore differenziale automatico ad alta sensibilità, che garantisca la protezione da un contatto diretto o indiretto delle parti in tensione e contro le correnti disperse a terra (la dispersione massima di corrente, ammessa dalle norme, è di 1 mA/kW).
- Il tipo di elettricità e di tensione dell'allacciamento indicazioni sull'apparecchiatura.
- Attenzione allo schema elettrico! Confrontare i dati di targa con quelli riportati sul presente libretto e l'alimentazione elettrica presente.
- Non piegare, schiacciare o danneggiare i cavi su spigoli vivi.
- Posare i cavi in modo da evitare il contatto con superfici molto calde.
- L'allacciamento della rete deve essere realizzato minimo con un cavo tipo NYM o H07RN-F.
- Il cavo di allacciamento, completamente inguainato, deve essere condotto all'interno dell'apparecchiatura attraverso il pressacavo o passacavo predisposto sull'apparecchio.
- La posa di impianti tecnici di ventilazione può essere effettuata solo a cura di personale specializzato.
- Se si posiziona l'apparecchiatura a diretto ridosso di una parete, di divisori, di mobili da cucina, di rivestimenti decorativi, ecc. assicurarsi che siano realizzati con materiali non infiammabili. In caso contrario, le apparecchiature devono essere rivestite di materiale termoisolante ignifugo. Le norme di protezione dagli incendi devono essere osservate con la massima diligenza.

4.2 Struttura, equipaggiamento e dispositivi di sicurezza dell'apparecchio

Rivestimento esterno in acciaio al cromo-nichel 18/10.

I comandi comprendono una manopola che comanda un interruttore con termostato, una spia luminosa verde che segnala che l'apparecchio è sotto tensione, una spia luminosa gialla che segnala l'accensione della resistenza e un termostato di sicurezza a riarmo manuale, che interviene in caso di rottura del termostato di lavoro.

4.3 Montaggio

4.3.1 Sede di installazione

L'apparecchio dovrebbe venire installato in un ambiente ben aerato, se possibile sotto una cappa aspirante (informarsi sulle normative attualmente vigenti).

L'apparecchio può essere installato in modo indipendente oppure con altra apparecchiatura affine.

In caso di pareti in materiale infiammabile è necessario rispettare una distanza minima di 150 mm lateralmente e 150 mm sul retro.

Se queste distanze dovessero risultare inferiori sarà necessario adottare apposite misure di protezione dal calore, come ad es. piastrellatura delle superfici di installazione, applicazione di una protezione da radiazioni termiche.

4.3.2 Direttive di legge, regolamentazioni e norme tecniche

In sede di messa in opera è necessario attenersi alle seguenti norme:

- Direttive di legge in materia;
- Decreti edilizi regionali e decreti in materia di combustione;
- Foglio di lavoro "Regole tecniche per impianti a gas";
- Foglio di lavoro "Regole tecniche per gas liquido";
- Foglio di lavoro "Installazione di dispositivi di consumo di gas nell'ambito di cucine industriali";
- Prescrizione antinfortunistiche in materia;
- Previsioni dell'azienda di erogazione del gas.
- Regolamenti edilizi e disposizioni antincendio locali.

4.3.3 Installazione

L'installazione, messa in funzione e manutenzione dell'apparecchio devono essere eseguite da personale qualificato.

Tutti i lavori necessari all'installazione devono essere eseguiti in conformità con le norme vigenti. Il costruttore declina qualsiasi responsabilità in caso di cattivo funzionamento dovuto ad una installazione errata o non conforme.

4.3.4 Allacciamento elettrico

Prima dell'inserimento della macchina nel mobile si deve inserire il cavo di alimentazione. Gli allacciamenti elettrici devono essere eseguiti da personale qualificato nel rispetto delle norme e regole vigenti. Smontare la parte anteriore della protezione comandi svitando le viti a vista V (fig. 1), passare il cavo attraverso il passacavo pressacavo D (fig. 1) e collegare i conduttori nel corrispondente morsetto della morsettiera A (fig. 1) richiudere con le viti di fissaggio.

Il conduttore di terra deve essere più lungo degli altri, in modo che, in caso di rottura del fermacavo, questo si stacchi dopo i cavi della tensione.



Come da disposizioni internazionali, durante l'allacciamento dell'apparecchio è da prevedere a monte dello stesso un dispositivo che permetta di staccare in modo onnipolare l'apparecchio dalla rete; questo dispositivo deve avere una apertura dei contatti di almeno 3 mm.

4.3.5 Equipotenziale

L'apparecchio è da collegare in un sistema equipotenziale. La vite di collegamento E (fig. 1) è posizionata sulla parte posteriore.

È contraddistinta da una piastrina con il simbolo ⚡.



Il produttore non è responsabile e non risarcisce in garanzia i danni provocati da installazioni inadeguate e non conformi alle istruzioni.

4.4 Preparazione all'installazione

Le friggitrici elettriche del tipo INCASSO devono essere inserite in piani di lavoro/mobili costruiti con materiale non infiammabile ed eseguiti secondo le norme igieniche e anti infortunistiche in vigore. Attenersi scrupolosamente alle istruzioni di seguito riportate.

I moduli friggitrice possono essere affiancati da altri moduli (es Cucine, friggitrici etc) mantenendo una distanza minima di 50 mm fra un modulo e l'altro. Un corretto montaggio dei moduli sul piano di lavoro, può essere eseguito nei modi sotto descritti:

A: fig. 2) In appoggio: Praticare sul piano di lavoro un foro come da disegno in fig. 2.

Il fissaggio fra il piano di lavoro e l'apparecchio è previsto per mezzo di 6 viti da M5 passanti attraverso il piano di lavoro preventivamente forato (fig. 2).

Per impedire l'infiltrazione di liquidi fra il piano e l'apparecchio è indispensabile guarnire con del silicone alimentare anti muffa e resi-



4 - ISTRUZIONI PER LA MESSA IN OPERA

stente alla temperatura di almeno 100°C (es. PACTAN 6076). La posizione dei comandi è fissa pertanto, durante la progettazione del mobile di supporto, si deve prevedere un foro con posizione e dimensioni appropriate (fig. 1).

B: fig. 3) A filo piano: Praticare sul piano un foro con una ripresa per l'appoggio della macchina come da fig. 3 (l'appoggio può essere realizzato con una squadretta di metallo piegata ad L e posizionata a misura). Il fissaggio fra il piano di lavoro e l'apparecchio è previsto a mezzo di 6 viti da M5, passanti attraverso il piano di lavoro preventivamente forato (fig. 3). Inserire l'apparecchio, centrandolo rispetto al piano di lavoro e fissarlo con le viti. Lo spazio che rimane, circa 3 mm su ogni lato, deve essere riempito con silicone alimentare anti muffa e resistente alla temperatura di almeno 100°C (es. PACTAN 6076). La posizione dei comandi è fissa pertanto, durante la progettazione del mobile di supporto, si deve prevedere un foro con posizione e dimensioni appropriate (fig. 1).

C: fig. 4) In appoggio con bordo anti infiltrazione: Sul piano di lavoro, in lamiera di acciaio, eseguire una cornice come da fig. 4. Inserire la macchina e fissarla usando le staffe in dotazione. La posizione dei comandi è fissa pertanto, durante la progettazione del mobile di supporto, si deve prevedere un foro con posizione e dimensioni appropriate (fig. 1).

Per evitare un possibile riscaldamento del mobile, è importante favorire la circolazione d'aria all'interno del vano in corrispondenza delle macchine, a tale scopo è opportuno praticare dei fori sulla schiena del mobile per un totale di almeno 40 cm² per i moduli da 400 e 60 cm² per i moduli da 600. Se il vano sotto l'alloggiamento della macchina è accessibile, si deve interporre una parete di chiusura che impedisca contatti accidentali con le parti calde ed i cavi elettrici. Questa parete divisoria deve essere di materiale non infiammabile e posizionata ad una distanza compresa fra un minimo di 50 mm e massimo di 90 mm dal fondo della macchina, tenendo conto anche della lunghezza del tubo di scarico quindi della posizione della leva del rubinetto di scarico. Detto tubo può essere accorciato prima del fissaggio del rubinetto di scarico dato in dotazione (il rosso è da togliere). Per consentire la circolazione dell'aria all'interno del vano, utile al raffreddamento dei componenti, su questa parete divisoria si

deve prevedere un foro dal quale far uscire il rubinetto/i di scarico dell'olio (fig. 1/2/3/4) e una foratura per un totale di almeno 40 cm² / 60 cm² per ogni vasca, preferibilmente in corrispondenza delle vasche stesse (fig. 2/3/4). Per la raccolta dell'olio si deve prevedere una vaschetta da posizionare sotto il rubinetto di scarico con una capacità maggiore della capacità delle vasche stesse.

Le pareti e/o i particolari infiammabili devono restare ad una distanza di almeno 300 mm dalle pareti calde della macchina.

Prima del montaggio delle macchine sul mobile leggere le istruzioni del paragrafo "Allacciamento elettrico".

I rubinetti di scarico olio sono dati in dotazione smontati, questo, per facilitare il montaggio delle macchine sui mobili di supporto. Per il montaggio del rubinetto occorre una chiave di 31 e una di 27. Una volta posizionata la macchina sul mobile, ed all'occorrenza accorciato a misura il tubo di scarico, prendere il rubinetto F il bicono G ed il dado H (fig. 5). Mettere il bicono nella sede del rubinetto (lato filettato) con la parte piana verso l'interno e la parte a taglio verso l'esterno (fig. 5.1), avvitare a mano il dado fino ad appoggiarlo al bicono, così facendo si centra il foro del bicono al foro del dado, inserire il rubinetto nel tubo di scarico fino a battuta, tenendo in posizione il rubinetto con la chiave di 31, avvitare il dado con la chiave di 27, fino a quando questo diventa solidale al tubo di scarico. La leva in posizione orizzontale chiude ed in posizione verticale apre.



5 - PREDISPOSIZIONE PER IL FUNZIONAMENTO

5.1 Preparazione e messa in funzione

Prima della messa in funzione rimuovere tutti i film protettivi presenti. In seguito pulire accuratamente la superficie di lavoro e le parti esterne con acqua tiepida e detersivo usando uno straccio umido per eliminare completamente ogni traccia di antiruggine applicato in officina, poi asciugare con un panno pulito.

5.1.1 Messa in funzione

Prima di utilizzare l'apparecchio per la prima volta si consiglia di pulire a fondo la vasca (vedi il paragrafo "Pulizia e cura").


Controllare l'allacciamento dell'apparecchio, metterlo in funzione secondo le istruzioni.


5.1.2 Addestramento del gestore


- Impartire all'utente le istruzioni per l'uso dell'apparecchio e consegnargli il relativo manuale d'uso.
- Informarlo sul fatto che modifiche costruttive o qualsiasi lavoro di ristrutturazione o modifica edilizia, che compromettano l'alimentazione di aria comburente, richiedono la ripetizione del controllo del funzionamento.


5.2 Manutenzione


 **Attenzione! Prima di effettuare qualsiasi lavoro di manutenzione o di riparazione, scollegare l'apparecchio dalla rete.**

 • Il fritto deve essere sempre asciutto; infatti il fritto bagnato porta l'olio a schiumare, con pericolo di trascinamento.

 • Anche grandi quantità di fritto aumentano lo schiumaggio; la quantità consigliata è di 1 kg.

 • Qualora il livello dell'olio scendesse sotto il livello del minimo stampigliato sulla vasca, aumenta il pericolo d'incendio.

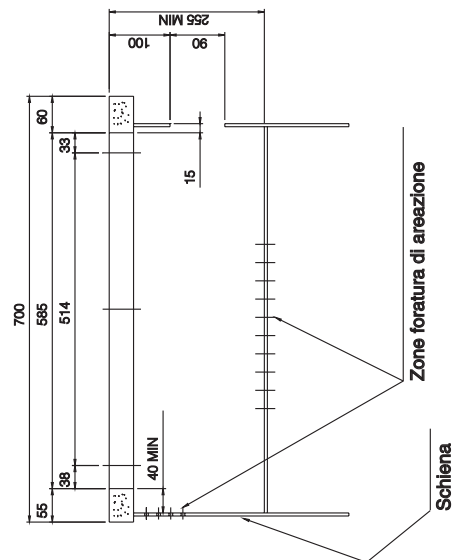
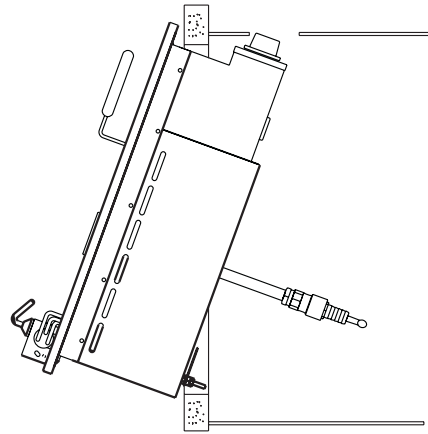
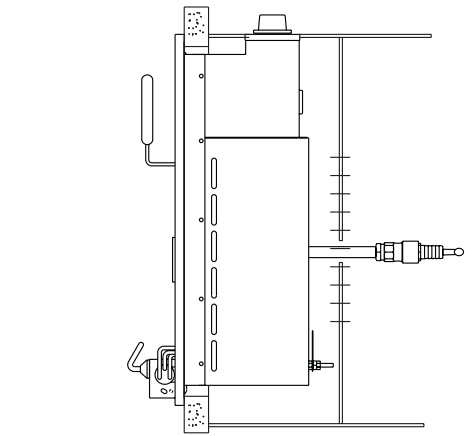
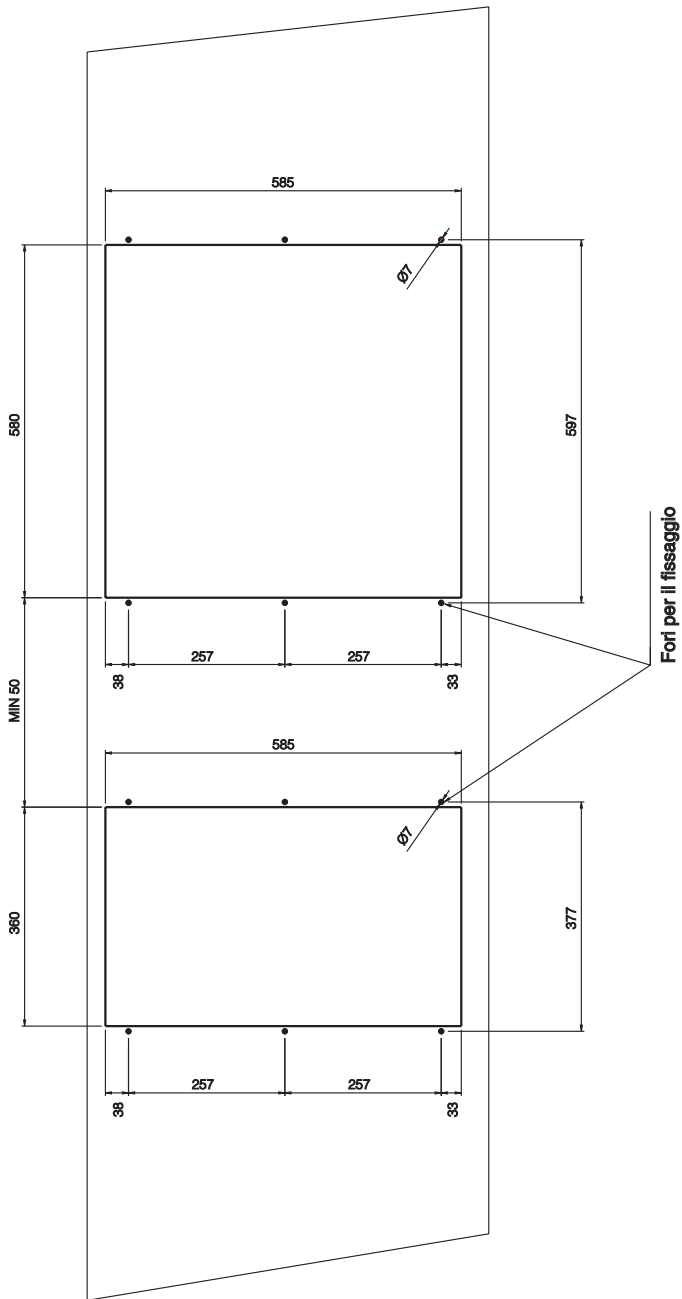
 • L'apparecchio non deve mai funzionare a secco!

 • Il coperchio consegnato con l'apparecchiatura deve sempre essere a portata di mano; infatti serve in caso d'incendio per soffocare le fiamme.



CARATTERISTICHE

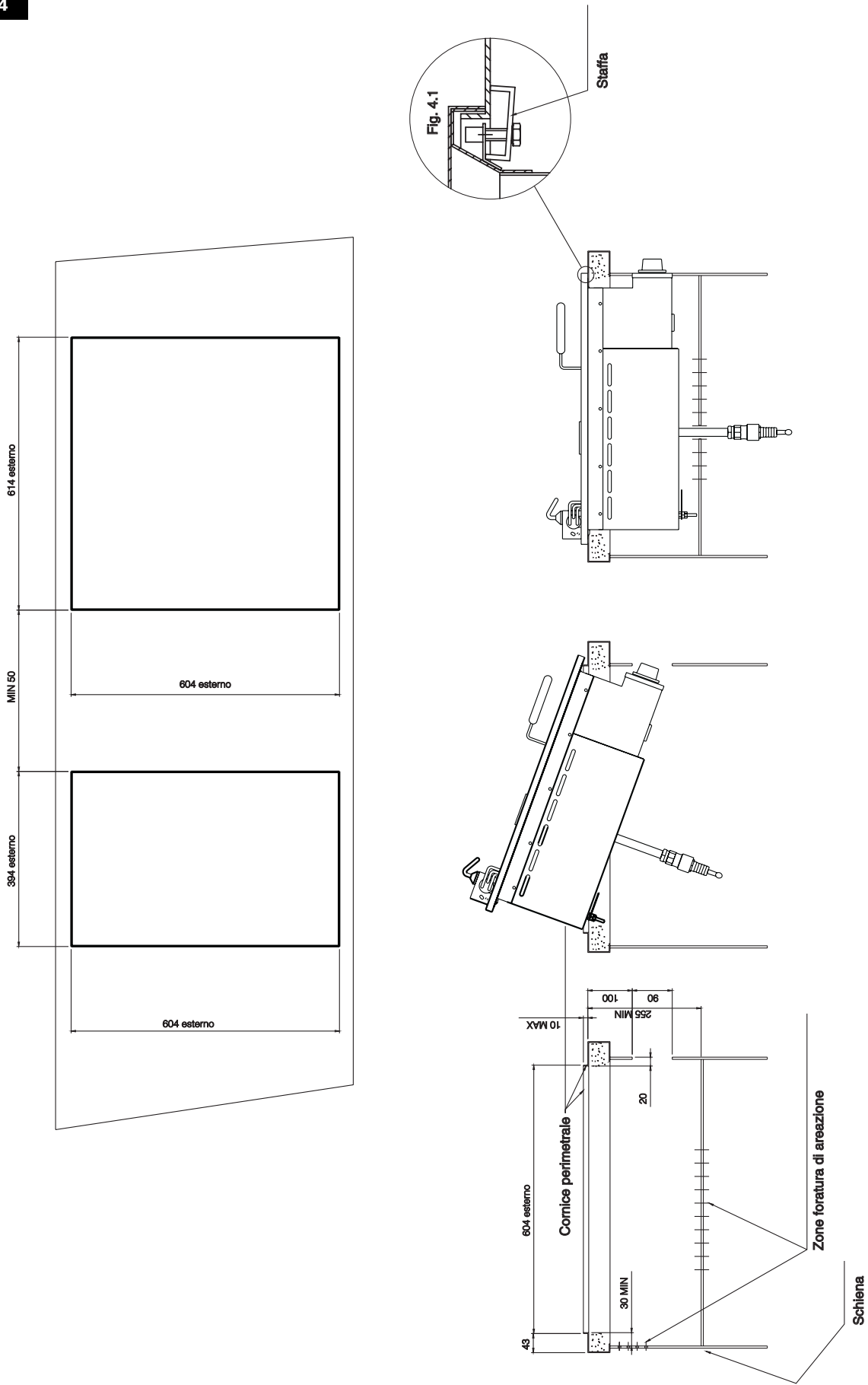
Fig. 2





CARATTERISTICHE

Fig. 4





5 - PREDISPOSIZIONE PER IL FUNZIONAMENTO

5.3 Accensione

Controllare che il rubinetto d'uscita dell'olio sia chiuso.

Riempire la vasca con olio fino al livello stampigliato.

Attivare l'interruttore principale a monte dell'apparecchio.

Con la manopola (pos. 1 fig. 6) posizionare il termostato dalla posizione "0" alla temperatura desiderata compresa tra 100°C e 195°C; le lampade spia si accendono; quella verde (pos. 2 fig. 6) indica che l'apparecchio è in tensione, quella gialla (pos. 3 fig. 6) indica che le resistenze sono inserite. Non appena viene raggiunta la temperatura desiderata, questa si spegne.

Per spegnere l'apparecchio, ruotare la manopola sulla posizione "0".

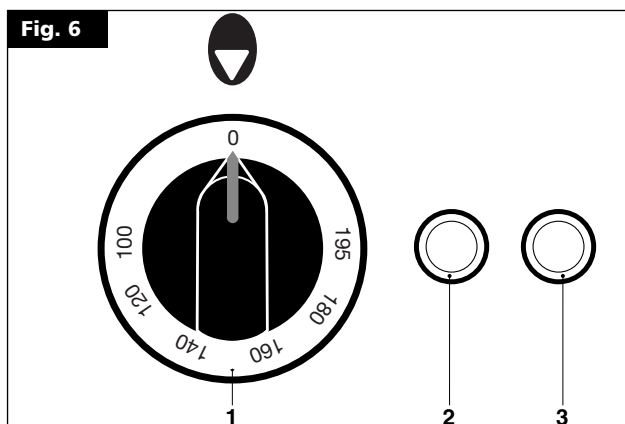
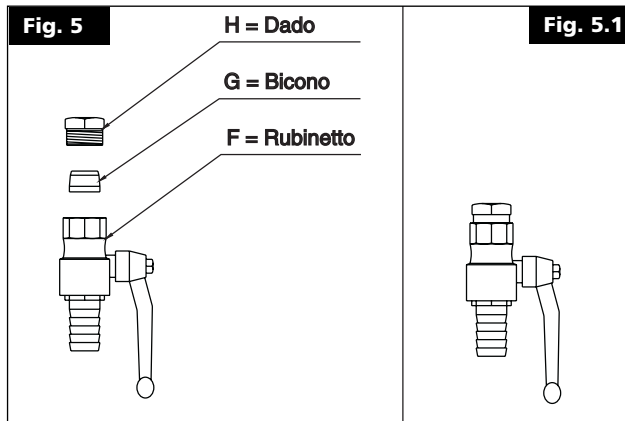
5.3.1 Svuotamento della vasca

L'operatore deve provvedere affinché per lo svuotamento della vasca sia a disposizione un contenitore adatto.

Il contenitore deve resistere al calore e deve essere costruito in modo che, durante lo svuotamento, l'olio non trabocchi e rappresenti un pericolo.

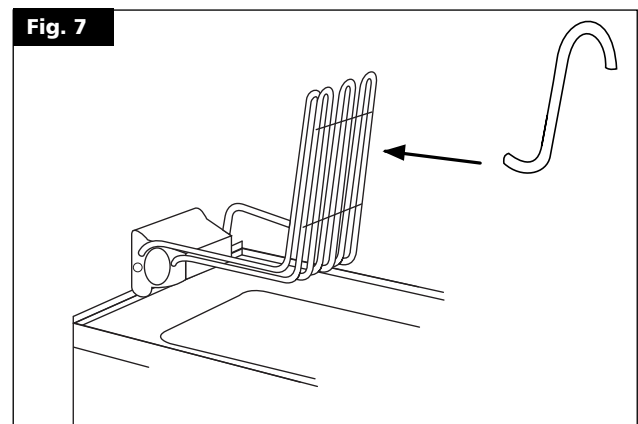
Un contenitore avente tali caratteristiche è compreso nel nostro programma di vendita come accessorio.

Accertarsi che l'olio sia freddo, posizionare il contenitore sotto il rubinetto, aprire il rubinetto.



5.4 Pulizia e cura















- ⚠ Non utilizzare apparecchi di pulizia a getto d'acqua o ad alta pressione direttamente sull'apparecchiatura!
- ⚠ Effettuare la pulizia solo una volta che l'apparecchio si sia raffreddato.
- ⚠ La superficie deve essere ripassata con acqua pulita ed un panno per rimuovere le tracce di detersivo.
- ⚠ Tutte le sere, terminato l'uso, l'apparecchiatura deve essere pulita con cura. La pulizia quotidiana dell'apparecchio ne garantisce la perfetta funzionalità ed una lunga durata.
- ⚠ Prima di iniziare la pulizia è necessario scollegare l'apparecchiatura dalla rete elettrica. Pulire le superfici e tutte le parti in acciaio con acqua calda ed un detersivo delicato. Non utilizzare detersivi aggressivi o corrosivi, che potrebbero danneggiare le parti in acciaio.
- ⚠ Rimuovere tutti i residui di cibo con la spatola o con un panno umido dalla superficie della piastra.
- ⚠ Asciugare con cura l'apparecchiatura.
- ⚠ Per una più accurata e facile pulizia si possono sollevare le resistenze; a tale scopo si utilizzi il gancio in dotazione (fig. 7). Sollevare le resistenze fino a che non si bloccano; per abbassarle premere il bottone che si trova sulla sinistra.






6 - ISTRUZIONI PER L'USO

6.1 Norme di sicurezza per l'utilizzo, la pulizia e la riparazione

-  • L'apparecchiatura è destinata alla preparazione su scala industriale di pietanze. L'utilizzo e la pulizia possono essere svolte solo da personale qualificato. La manutenzione e la riparazione possono essere effettuate solo da personale tecnico qualificato.
-  • Le presenti indicazioni devono essere comunicate ai collaboratori interessati nell'ambito della formazione interna.
-  • **Attenzione!** Durante l'uso l'apparecchiatura deve essere costantemente sorvegliata!
-  • Grassi ed oli surriscaldati possono prendere fuoco. Utilizzare l'apparecchiatura solo sotto costante controllo. Non utilizzare mai acqua per spegnere grasso od olio! Coprire con un coperchio, spegnere la piastra e togliere la pentola dal fuoco.
-  • Non lasciare in funzione a vuoto i bruciatori.
-  • Non sovraccaricare la cucina. Per un uso corretto le pentole non devono essere molto più grandi dei fuochi.
-  • Parti di attrezzatura e accessori che entrano in contatto con i generi alimentari dopo la pulizia con detersivi devono essere risciacquati a fondo con acqua potabile.
-  • Non rivolgere sull'apparecchio getti d'acqua, di vapore o ad alta pressione!
-  • Se l'ambiente viene pulito con apparecchi a getto d'acqua, di vapore o ad alta pressione prima spegnere l'apparecchio!
-  • Durante la pulizia l'apparecchio deve essere fuori servizio.
-  • Non utilizzare liquidi infiammabili per la pulizia dell'apparecchio.
-  • Le riparazioni possono essere effettuate solo da personale qualificato.
-  • Per i lavori di riparazione l'apparecchio deve essere sottoposto a isolamento onnipolare dalla tensione (interruttore locale, ad es. sezionatore del carico di sicurezza).
-  • Il valore di emissione acustica dell'apparecchiatura in funzione è inferiore a 70 dB (A). Determinate normative di sicurezza nazionali impongono obbligatoriamente questa indicazione.

AVVERTENZA

-  **Attenzione!** La ditta produttrice declina qualsiasi responsabilità per inesattezze contenute nelle presenti istruzioni dovute a errori di traduzione o di stampa: si riserva, inoltre, il diritto di apportare al prodotto le modifiche che ritenga opportune o necessarie, senza con questo variarne le caratteristiche sostanziali. La ditta costruttrice declina qualsiasi responsabilità qualora le direttive contenute nel presente manuale d'uso non vengano scrupolosamente rispettate.

6.2 Messa fuori servizio in caso di guasto


In caso di guasto porre fuori servizio l'apparecchio secondo il paragrafo "Comportamento in caso di guasto e misure in caso di prolungata interruzione dell'uso". In caso di guasto chiudere il rubinetto di allacciamento dell'apparecchio. Togliere corrente all'apparecchio disattivando l'alimentazione di rete.

6.2.1 Comportamento in caso di guasto e misure in caso di prolungata interruzione dell'uso

Qualora l'apparecchio non venga utilizzato per periodi prolungati, è necessario pulirlo a fondo, chiudere il rubinetto del gas dell'impianto ed interrompere l'eventuale alimentazione elettrica.

In caso di guasto del funzionamento o di funzionamento irregolare, è necessario chiudere il rubinetto del gas dell'impianto. In presenza di malfunzionamenti informare il servizio assistenza.

6.3 Cura dell'apparecchio e intervalli di manutenzione

-  **Attenzione! Durante la pulizia evitare accuratamente di lavare l'apparecchio mediante l'uso di getti d'acqua diretti o a pressione!**

La pulizia deve essere effettuata ad apparecchiatura fredda.

Un'accurata pulizia quotidiana dopo la disattivazione dell'apparecchio ne garantisce la perfetta funzionalità ed una lunga durata. Le componenti in acciaio inossidabile devono essere pulite con un panno imbevuto di acqua e detergente; non devono essere utilizzate sostanze aggressive o abrasive.

Non è consentito usare lana d'acciaio perché potrebbe causare la formazione di ruggine.

Per lo stesso motivo è necessario evitare il contatto con materiali ferrosi. Per la pulizia evitare carta vetrata e carta con gel lubrificante.

In casi particolari è possibile utilizzare polvere di pietra a pomice.

In presenza di forte sporcizia si raccomanda l'uso di spugne di materiale plastico (es. spugna Scotch).

Dopo la pulizia, risciacquare con acqua pulita e passare con un panno.

-  **L'apparecchio non deve in alcun caso essere passato con apparecchi a getto d'acqua o ad alta pressione!**

L'apparecchio deve essere fatto controllare almeno una volta l'anno; per questo si consiglia di stipulare un contratto di manutenzione.

6.4 Raccomandazioni per il trattamento di cucine industriali in "acciaio inossidabile"

6.4.1 Informazioni utili sull'"acciaio inossidabile"

Generalmente le cucine industriali vengono costruite con i tipi di acciaio inossidabile aventi i seguenti codici materiale:

- 1.4016 o 1.4511 = acciai al cromo magnetizzabili
- 1.4301, 1.4401 e 1.4571 = acciai al cromo-nichel non magnetizzabili

Gli acciai al cromo presentano caratteristiche termotecniche favorevoli. Infatti, hanno una minore tendenza a deformarsi per effetto del calore.

Gli acciai al cromo-nichel, invece, presentano buone caratteristiche di resistenza alla corrosione.

La resistenza alla corrosione degli acciai inossidabili deriva da una patina passiva che si forma sulla superficie entrando in contatto con l'ossigeno.

L'ossigeno contenuto nell'aria è già sufficiente per formare la patina passiva che consente la rimozione automatica di anomalie o danneggiamenti causati da azioni meccaniche. La patina passiva si costituisce o si ricostituisce più velocemente se l'acciaio entra in contatto con acqua corrente contenente ossigeno.

Un effetto ulteriormente potenziato si ottiene mediante acidi ad effetto ossidante (acido nitrico, acido ossalico). Questi acidi vengono utilizzati se l'acciaio è stato sottoposto a forti sollecitazioni chimiche e, pertanto, ha perso in larga misura la propria patina passiva.

Lo strato passivo può essere danneggiato o compromesso chimicamente mediante agenti ad azione riducente (che consumano ossigeno), se entrano in contatto con l'acciaio concentrati o ad alte temperature. Fra queste sostanze aggressive figurano per esempio:

- sostanze saline e solforose
- cloruri (sali)
- concentrati di spezie come senape, essenza di aceto, dadi, soluzioni con sale da cucina, ecc.

Altri danni possono essere causati da:

- ruggine esterna (ad es. di altri componenti, utensili o ruggine incipiente)



6 - ISTRUZIONI PER L'USO

- particelle di ferro (ad es. limatura)
- contatto con metalli non ferrosi (formazione di elementi)
- carenza di ossigeno (ad es. nessuna presa d'aria, acqua povera di ossigeno).

6.4.2 Avvertenze e consigli per la manutenzione delle apparecchiature in "acciaio inossidabile"

- La superficie delle apparecchiature in acciaio inossidabile deve essere mantenuta sempre pulita e a contatto con l'aria. Quando non è in funzione, tenere gli sportelli dell'apparecchiatura aperti, in modo da consentire un buon accesso dell'aria.
- Rimuovere regolarmente incrostazioni di calcare, grassi, amido e albume sotto i quali, in difetto d'aria, può formarsi della ruggine. Per la pulizia non devono essere utilizzati prodotti sbiancanti o contenenti cloro. Attenersi alle eventuali indicazioni della ditta in merito a detersivi speciali e a metodi di pulizia da adottare per l'apparecchiatura. In assenza di raccomandazioni specifiche per la pulizia, è comunque necessario utilizzare detersivi a scarso contenuto di cloruro. Dopo la pulizia, rimuovere eventuali residui di detersivo con abbondante acqua pulita ed asciugare accuratamente le superfici.
- Limitare al minimo il contatto dell'acciaio inossidabile con acidi concentrati, spezie, sali, ecc. Anche i vapori acidi che si formano nel pulire la piastrellatura favoriscono la corrosione dell'"acciaio inossidabile".
- In particolare per quanto riguarda pentole e apparecchiature multiple, non è consigliabile caricare la camera di cottura esclusivamente con cibi ad elevato contenuto di sale. È preferibile cucinare insieme cibi diversi, ad es. pietanze grasse o verdure contenenti acidi.
- Evitare di danneggiare la superficie di acciaio inossidabile, in particolare con metalli diversi. I residui di altri metalli inducono la formazione di microelementi chimici che possono ingenerare corrosione. In ogni caso è opportuno evitare il contatto tra ferro e acciaio, in quanto provoca la ruggine.

L'eventuale contatto dell'acciaio inossidabile con il ferro (lana d'acciaio, trucioli di condutture, acqua ferruginosa) può innescare fenomeni di corrosione.

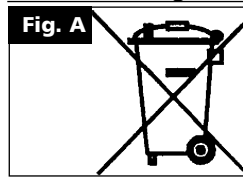
Per la pulizia meccanica si consiglia, pertanto, di utilizzare esclusivamente lana d'acciaio o spazzole con setole naturali, di plastica o di acciaio. La lana d'acciaio o le spazzole con acciaio inox portano alla ruggine per sfregamento. Zone di ruggine appena formata possono essere eliminate con detersivi liquidi leggermente abrasivi o con della carta vetrata fine.

Macchie di ruggine più estese possono essere rimosse con una soluzione calda di acido ossalico al 2-3%. Se questi prodotti per la pulizia non fossero sufficienti, è necessario un trattamento con acido nitrico al 10%.



Attenzione! Questi trattamenti possono essere effettuati solo da personale tecnico qualificato nel rispetto della normativa vigente!

6.4.3 La Direttiva 2002/96/EC (RAEE): informazioni agli utenti



Questa nota informativa è rivolta esclusivamente ai possessori di apparecchi che presentano il simbolo di (fig. A) nell'etichetta adesiva riportante i dati tecnici applicata sul prodotto stesso (etichetta matricolare).

Questo simbolo indica che il prodotto è classificato secondo le norme vigenti, come apparecchiatura elettrica od elettronica ed è conforme alla Direttiva EU 2002/96/EC (RAEE) quindi, alla fine della propria vita utile, dovrà obbligatoriamente essere trattato separatamente dai rifiuti domestici, consegnandolo gratuitamente in un centro di raccolta differenziata per apparecchiature elettriche ed elettroniche oppure riconsegnandolo al rivenditore al momento dell'acquisto di una nuova apparecchiatura equivalente.

L'utente è responsabile del conferimento dell'apparecchio a fine vita alle appropriate strutture di raccolta, pena le sanzioni previste dalla vigente legislazione sui rifiuti.

L'adeguata raccolta differenziata per l'avvio successivo dell'apparecchio dismesso al riciclaggio, al trattamento e allo smaltimento ambientalmente compatibile contribuisce ad evitare possibili effetti negativi sull'ambiente e sulla salute e favorisce il riciclo dei materiali di cui è composto il prodotto.

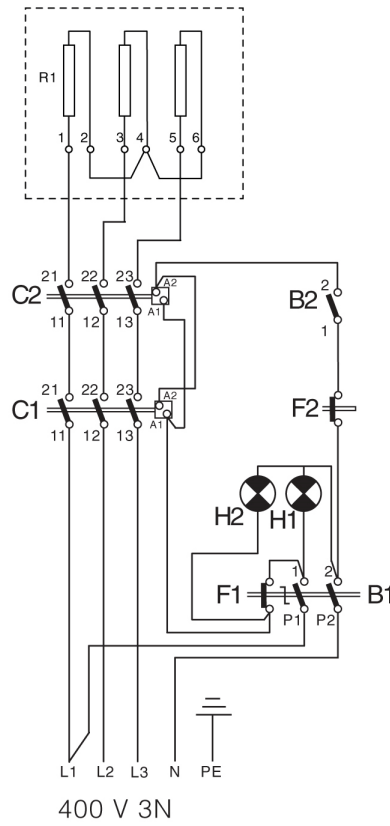
Per informazioni più dettagliate inerenti i sistemi di raccolta disponibili, rivolgersi al servizio locale di smaltimento rifiuti, o al negozio in cui è stato effettuato l'acquisto.

I produttori e gli importatori ottemperano alla loro responsabilità per il riciclaggio, il trattamento e lo smaltimento ambientale compatibile sia direttamente sia partecipando ad un sistema collettivo.

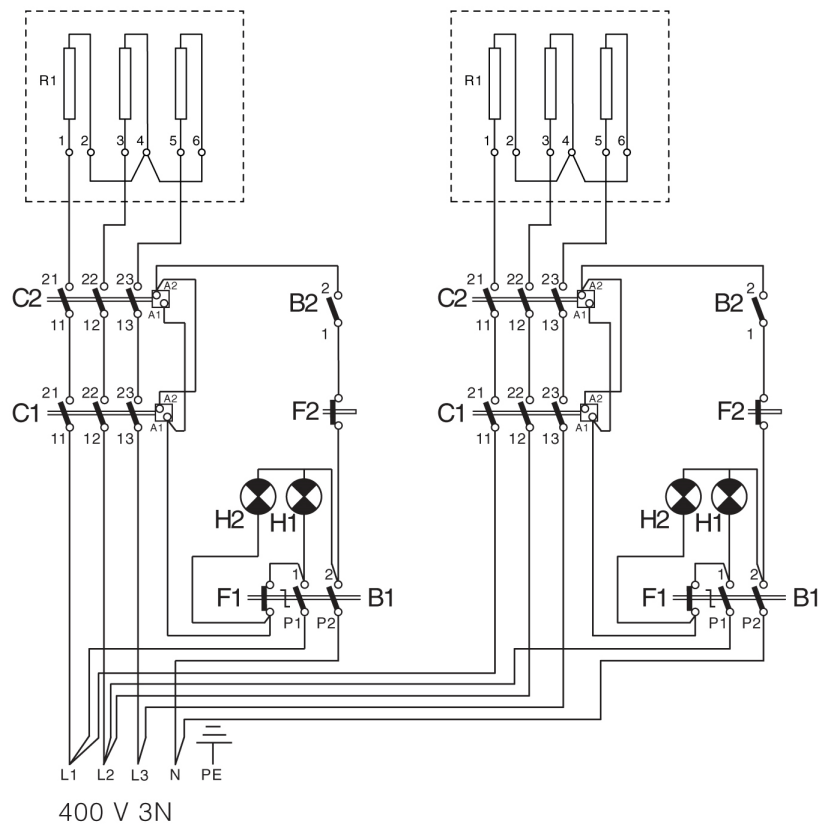


7 - APPENDICE: SCHEMI ELETTRICI

IF1E4 - IF4E



IF2E6 - IF6E

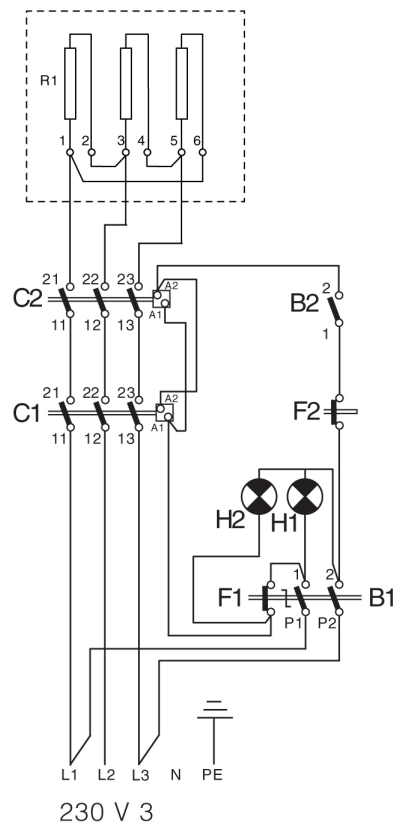


- mA** Morsettiera arrivo linea
- B1** Interruttore
- B2** Microinterruttore
- C1** Contattore
- C2** Contattore di sicurezza
- F1** Termostato di lavoro
- F2** Termostato di sicurezza
- H1** Lampada spia verde
- H2** Lampada spia arancio
- R** Resistenza

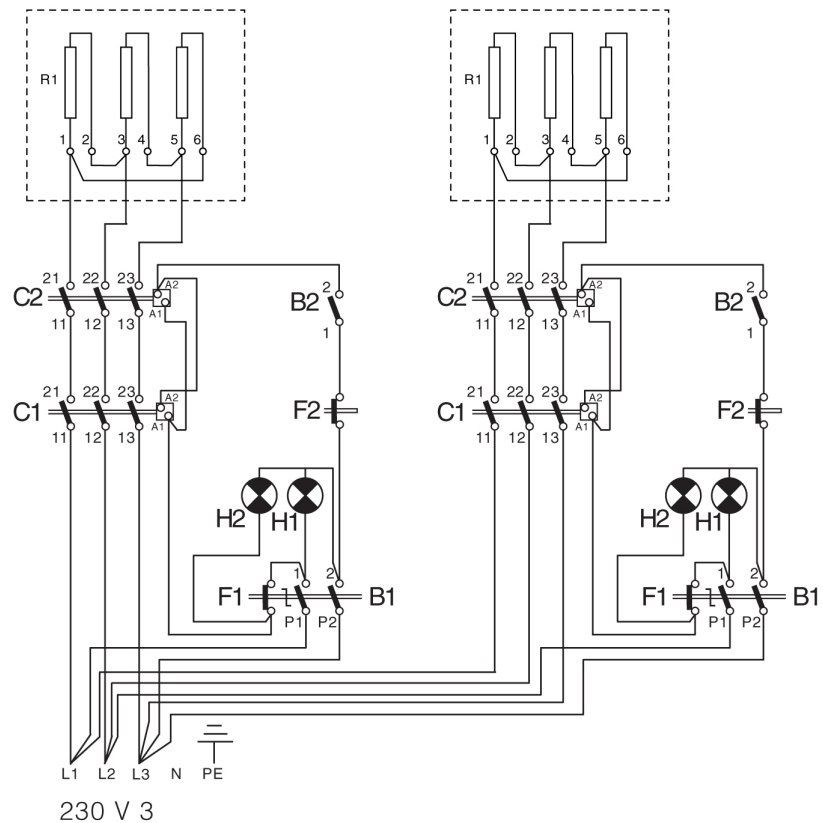


7 - APPENDICE: SCHEMI ELETTRICI

IF1E4 - IF4E



IF2E6 - IF6E



- mA** Morsettiera arrivo linea
- B1** Interruttore
- B2** Microinterruttore
- C1** Contattore
- C2** Contattore di sicurezza
- F1** Termostato di lavoro
- F2** Termostato di sicurezza
- H1** Lampada spia verde
- H2** Lampada spia arancio
- R** Resistenza

AVVERTENZA

LA CASA COSTRUTTRICE DECLINA OGNI
RESPONSABILITÀ PER LE POSSIBILI INESATTEZZE
CONTENUTE NEL PRESENTE OPUSCOLO IMPUTABILI
AD ERRORI DI TRASCRIZIONE O STAMPA.
SI RISERVA INOLTRE IL DIRITTO DI APPORTARE
AL PRODOTTO QUELLE MODIFICHE CHE RITIENE UTILI O
NECESSARIE, SENZA PREGIUDICARNE LE
CARATTERISTICHE ESSENZIALI.
**LA DITTA COSTRUTTRICE DECLINA OGNI E QUALSIASI
RESPONSABILITÀ QUALORA NON VENISSERO
STRETTAMENTE OSSERVATE LE NORME CONTENUTE
IN QUESTO MANUALE.**



GIGA GRANDI CUCINE S.r.l. - Via Pisana, 336 - Loc. Olmo - 50018 SCANDICCI (FI) - ITALY -
Tel. +39 055 722 33 (11 linee r.a.) - Fax +39 055 7310 056 - www.gigagrandicucine.it -
info@gigagrandidicucine.it